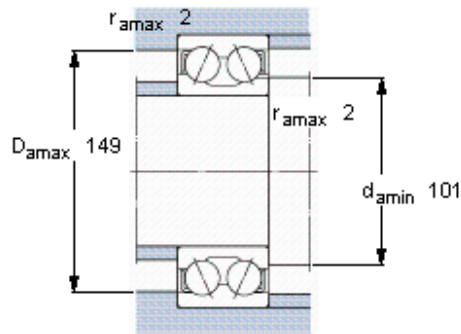
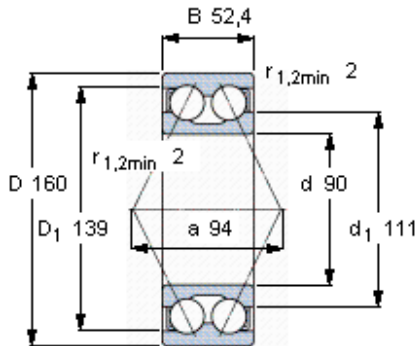


Kuličková ložiska s kosoúhlým stykem, dvě řady

Základní rozměry			Základní hodnoty zatížení		Hodnoty rychlosti		Označení
d	D	B	dynamické C	statické C0	Referenční rychlost	Omezující rychlost	
mm			kN		ot/min		** ložisko SKF Explorer
90	160	52,4	130	120	3400	3600	3218 A



Faktory výpočtu

k_r 0,06
 e 0,8
 X 0,63
 Y_1 0,78
 Y_2 1,24
 Y_0 0,66